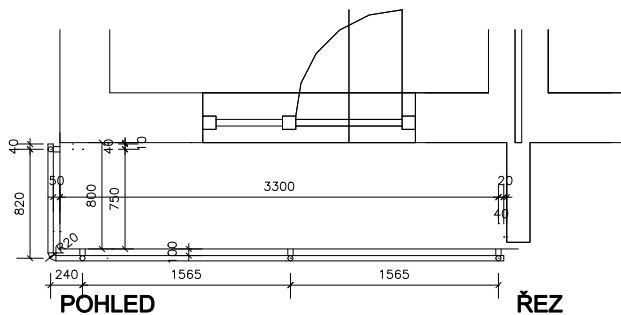


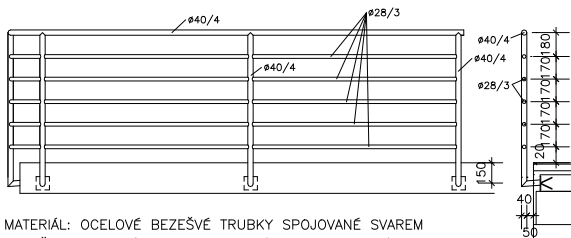
VÝKRES ZÁBRADLÍ 1:20

PŮDORYS



POHLED

ŘEZ



MATERIÁL: OCELOVÉ BEZEŠVÉ TRUBKY SPOJOVANÉ SVAREM
SPOTŘEBA MATERIÁLU: 9.40 m $\varnothing 40/4$, 21.2 m $\varnothing 28/3$

PRO ARCH PLZEŇ s.r.o., Zborovská 29, 301 00 Píseň, tel.: 377 420 518

ZADAVATEL: PŘESTOL s.r.o., Těšelská 16, Píseň

COPOV. PROJEKTANT: Ing. J. HOUBKA

NAZEV:

VÝSTAVBA ŘADOVÝCH RODINNÝCH DOMKŮ
VELKÁ HLEDEBE
TYP A (levá)

PROJEKTANT: J. BALOUN

PROJEKTANT: T. DRÁKOV

DATUM: 13.09.08

ČÍSLO ZÁKÁZKY: 10104

OBEC:

A18 - VÝKRES ZÁBRADLÍ BALKONU

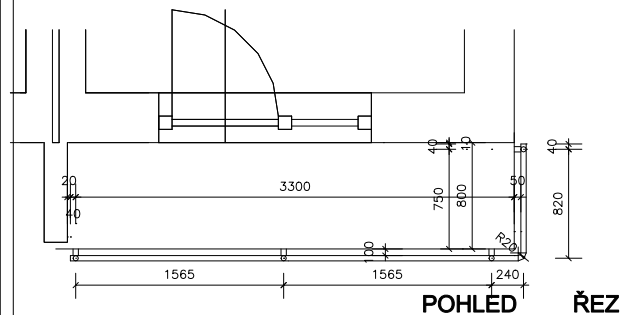
STUPEŇ: RDS

ČÍSLO VÝHEBŮ:

MĚŘITVO:

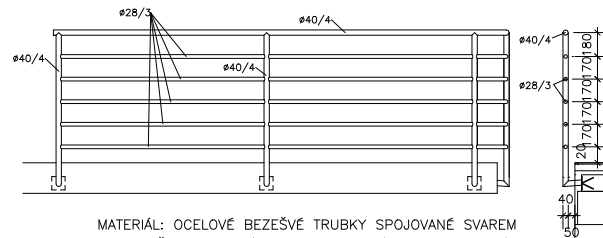
VÝKRES ZÁBRADLÍ 1:20

PŮDORYS



POHLED

ŘEZ



MATERIÁL: OCELOVÉ BEZEŠVÉ TRUBKY SPOJOVANÉ SVAREM
SPOTŘEBA MATERIÁLU: 9.40 m $\varnothing 40/4$, 21.2 m $\varnothing 28/3$

PRO ARCH PLZEŇ s.r.o., Zborovská 29, 301 00 Píseň, tel.: 377 420 518

ZADAVATEL: PŘESTOL s.r.o., Těšelská 16, Píseň

COPOV. PROJEKTANT: Ing. J. HOUBKA

NAZEV:

VÝSTAVBA ŘADOVÝCH RODINNÝCH DOMKŮ
VELKÁ HLEDEBE
TYP A (pravá)

PROJEKTANT: J. BALOUN

PROJEKTANT: T. DRÁKOV

DATUM: 13.09.08

ČÍSLO ZÁKÁZKY: 10104

OBEC:

A18 - VÝKRES ZÁBRADLÍ BALKONU

STUPEŇ: RDS

ČÍSLO VÝHEBŮ:

MĚŘITVO: