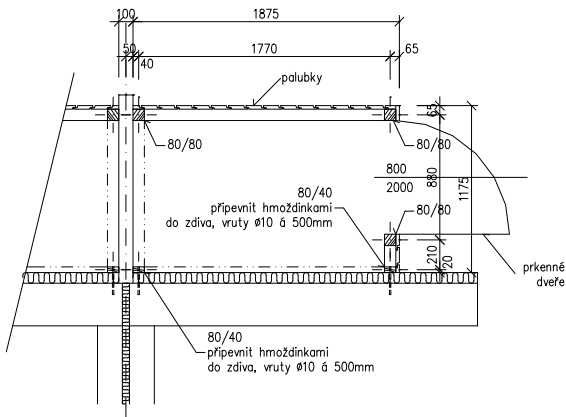
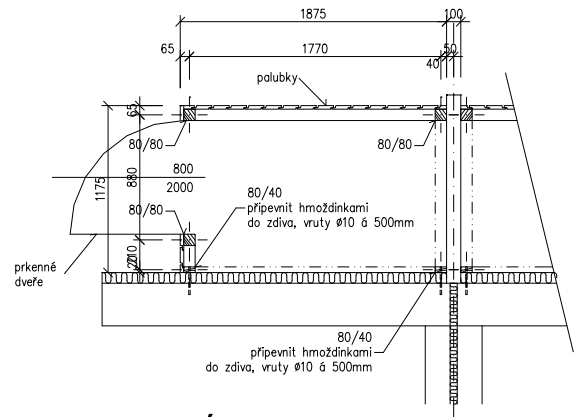


ZAHRADNÍ SKLAD

PŮDORYS 1:25 - pravá část



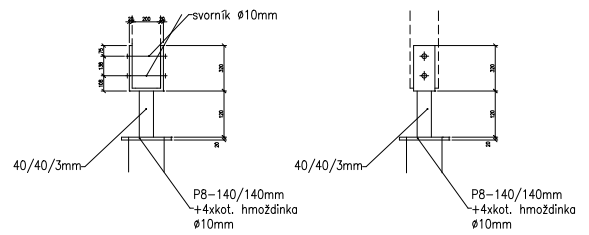
PŮDORYS 1:25 - levá část



KOTEVNÍ PATKA SLOUPKU 1:10 3ks

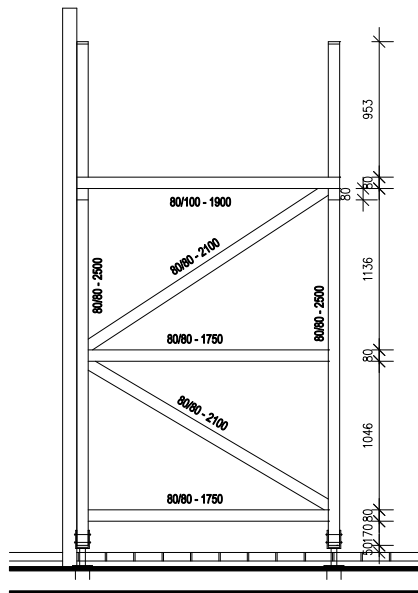
VÝPIS PRVKŮ

Rozměr (mm)	Délka (mm)	Ks	Celk.délka (m)	Kubatura	
80/80	200	2	0,4	21,5	0,161 m ³
80/80	900	1	0,9		
80/80	1200	2	2,4		
80/80	1600	2	3,2		
80/80	1750	2	3,5		
80/80	1900	1	1,9		
80/80	2100	2	4,2		
80/80	2500	2	5,0		
40/80	3600	2	7,2		



ZAHRADNÍ SKLAD 1:25

POHLED NA KONSTRUKCI



POHLED NA KONSTRUKCI

délky prvků včetně přírážky na proez

