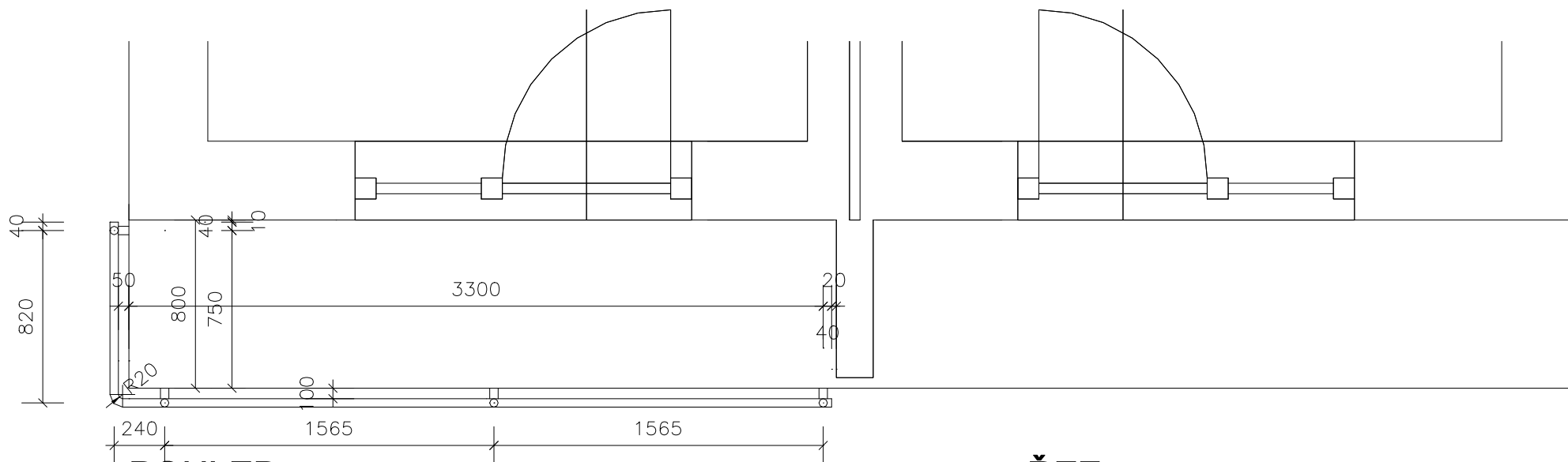
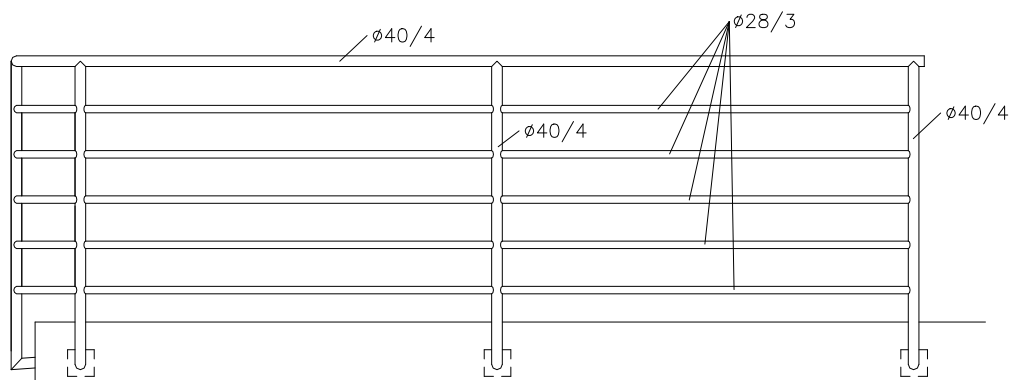


VÝKRES ZÁBRADLÍ 1:20

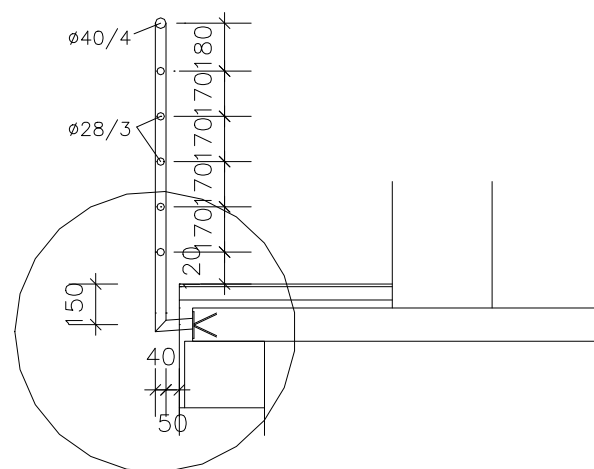
PŮDORYS



POHLED



ŘEZ



MATERIÁL: OCELOVÉ BEZEŠVÉ TRUBKY SPOJOVANÉ SVAREM
SPOTŘEBA MATERIÁLU: 9.40 m $\phi 40/4$, 21.2 m $\phi 28/3$